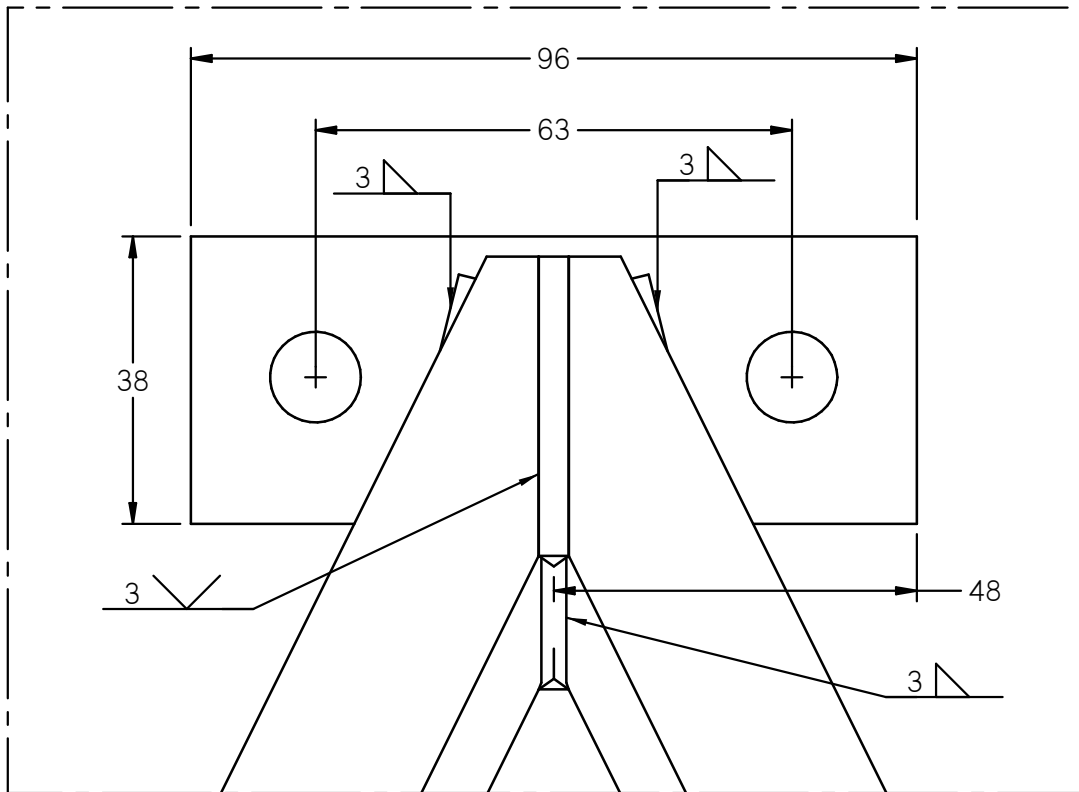
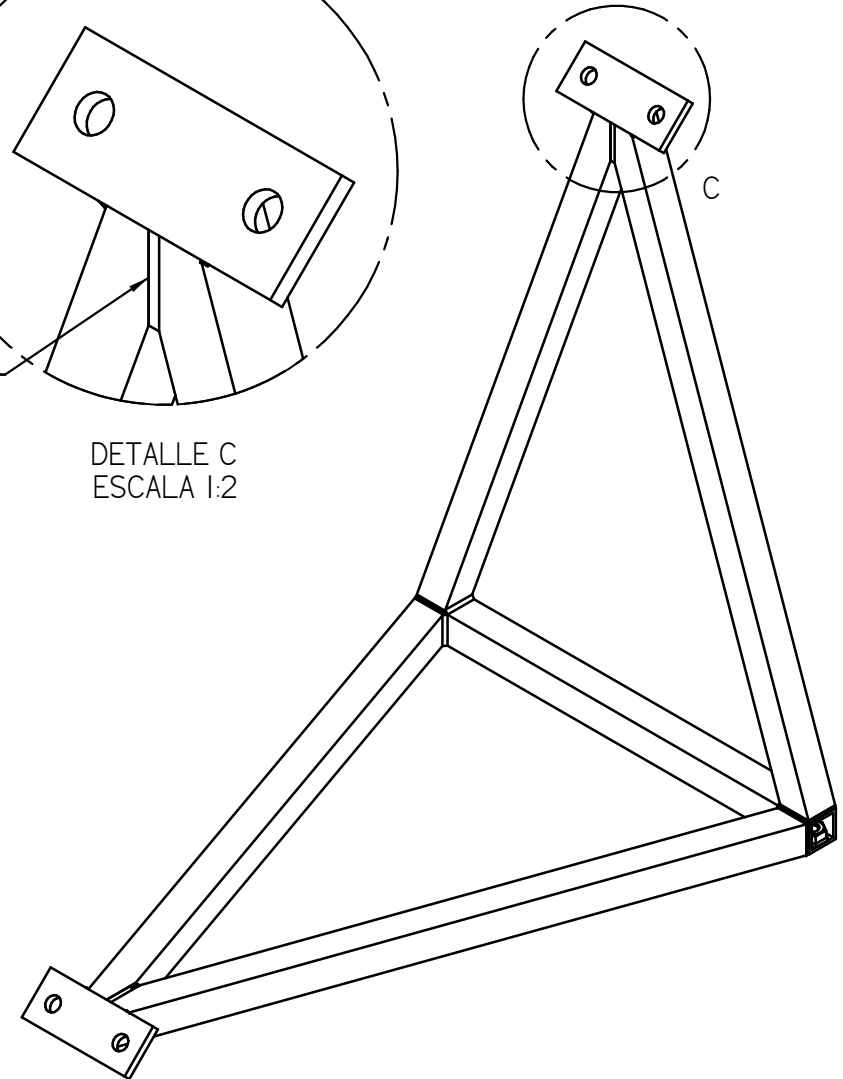


DETALLE C
ESCALA 1:2



- NOTAS:
 1. SOLDADURAS SEGÚN INDICACIÓN
 2. SOLDADURA MIG TIPO ER70S-6 AWS
 3. APLICACIÓN EN AMBOS EXTREMOS

	FUNDACIÓN UNIVERSIDAD DE AMÉRICA FACULTAD DE INGENIERÍAS PROGRAMA DE INGENIERÍA MECÁNICA	
	<small>DISEÑO DE UN DISPOSITIVO PARA SIMULAR LAS CONDICIONES DE ENSAYO DE RETENCIÓN DE LOS VIDRIOS PANORÁMICOS SEGÚN LA NORMA FMVSS212 PARA CESVI COLOMBIA</small>	
CONTIENE:	DETALLE SOLDADURA PLATINA DE SUJECIÓN	MATERIAL: ACERO A-36
ELABORÓ:	JUAN DAVID PEÑA OLARTE	FECHA: 15/01/19
	ESCALA: 1:2	PLANO No: 11 de 17
	REVISÓ:	