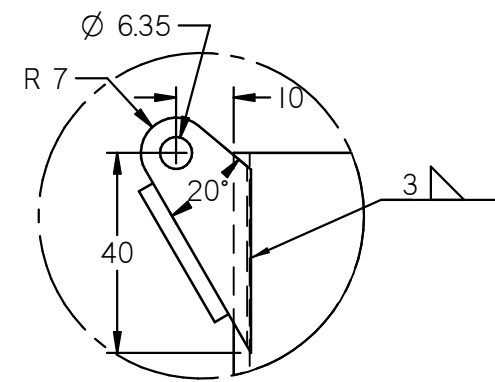
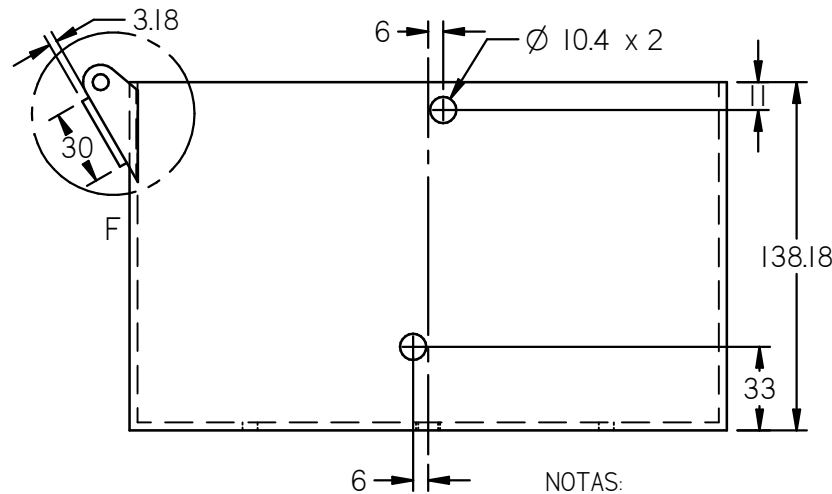
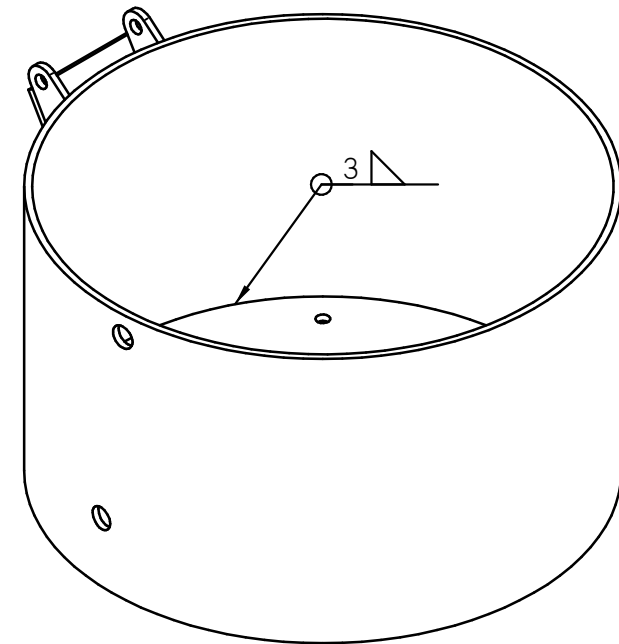
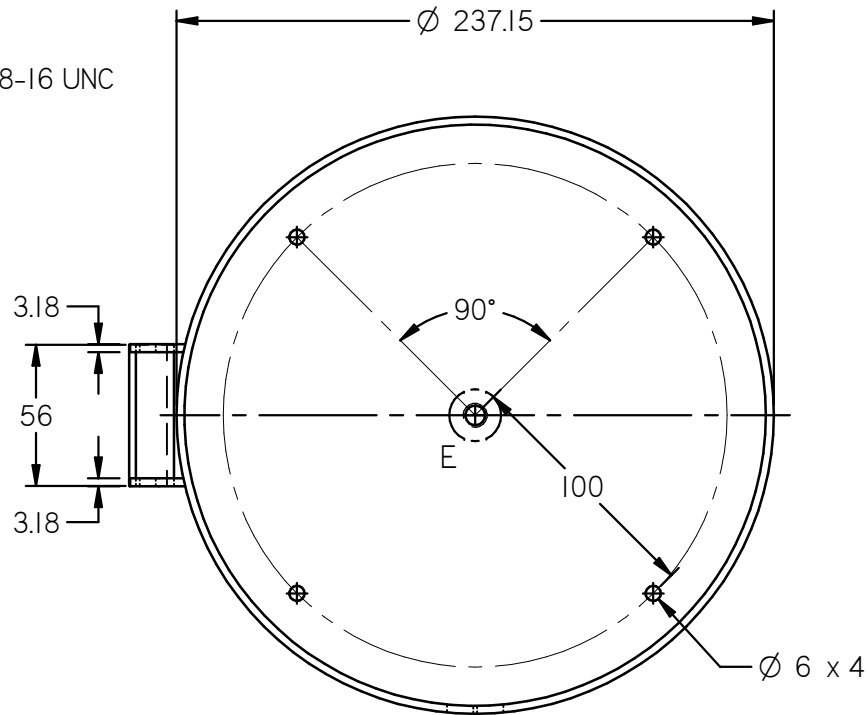


DETALLE E
ESCALA 1:1.5



DETALLE F
ESCALA 1:1.5

- NOTAS:
1. MEDIDAS EN MILÍMETROS
 2. MEDIDAS SI INDICACIÓN DE TOLERANCIA SEGÚN TABLA
 3. CANTIDAD UNA (1)
 4. ALUMINIO DE 3mm
 5. TODAS LAS UNIONES SEGÚN INDICACIÓN

TOLERANCIAS GENERALES	
∠ 10° a 50°	± 1°
∠ Hasta 10°	± 30'
30 a 100	± 0,3
6 a 30	± 0,2
Hasta 6	± 0,1

 FUNDACIÓN UNIVERSIDAD DE AMÉRICA FACULTAD DE INGENIERÍAS PROGRAMA DE INGENIERÍA MECÁNICA	
DISEÑO DE UN HORNO POR INDUCCIÓN PARA PRÁCTICAS EN LABORATORIO	
CONTIENE:	CARCARA
MATERIAL:	Aluminio
ELABORÓ:	WENDY STEPHANIA MEJÍA SILVA GINA FERNANDA VILLALOBOS BAQUERO
FECHA:	27/11/18
ESCALA:	1:3
PLANO No.:	8 de 14
REVISÓ:	