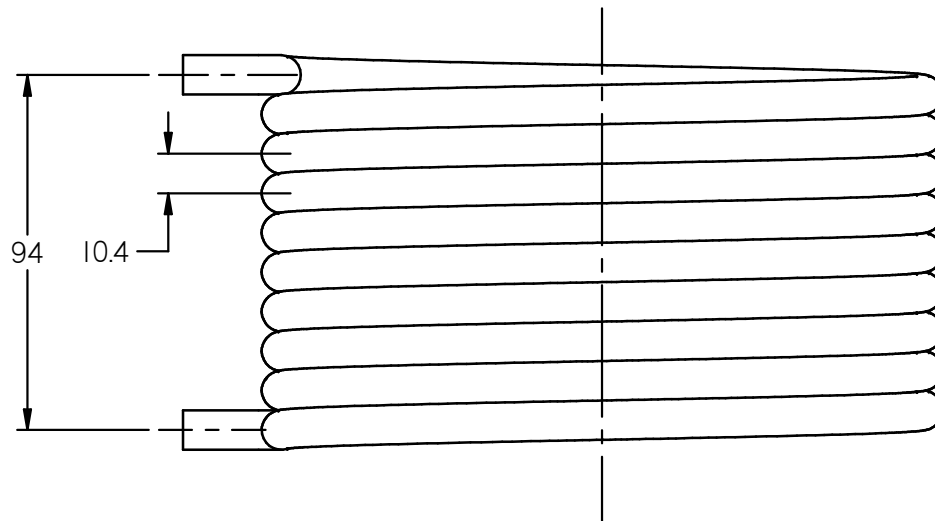
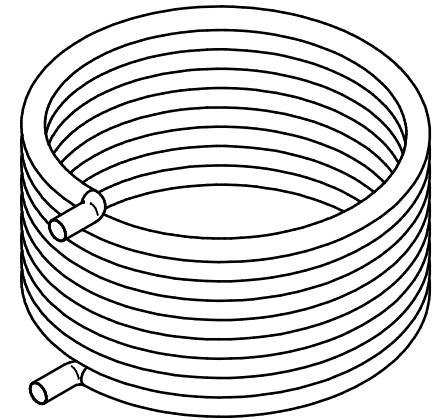
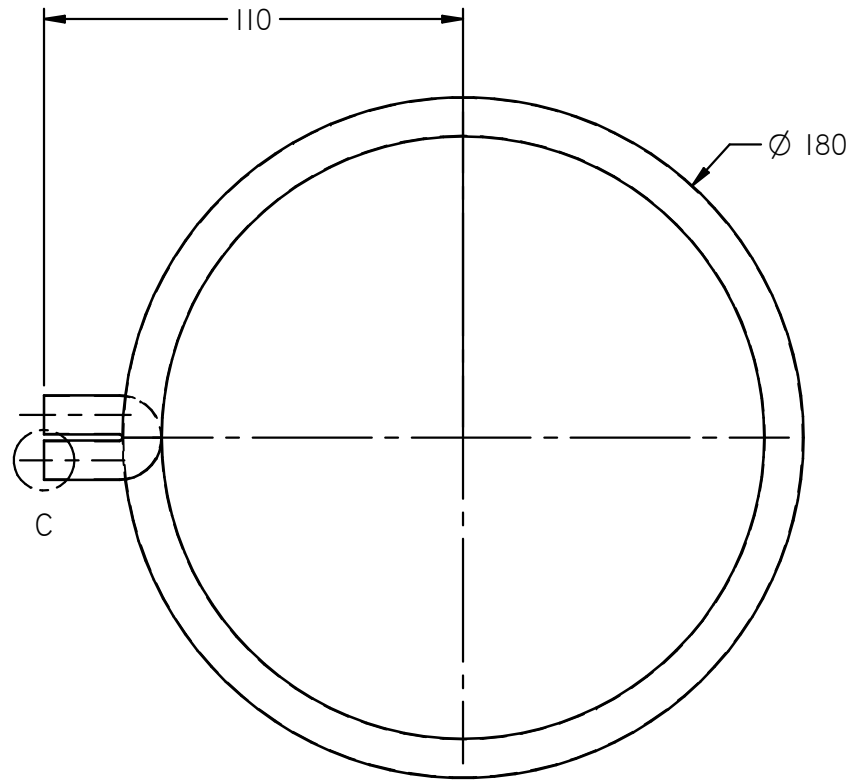


DETALLE C
ESCALA 2:1



- NOTAS:
 1. MEDIDAS EN MILÍMETROS
 2. MEDIDAS SI INDICACIÓN DE TOLERANCIA SEGÚN TABLA
 3. CANTIDAD UNA (1)

∠ 10° a 50°	± 1°
∠ Hasta 10°	± 30'
30 a 100	± 0,3
6 a 30	± 0,2
Hasta 6	± 0,1

TOLERANCIAS GENERALES



FUNDACIÓN UNIVERSIDAD DE AMÉRICA
 FACULTAD DE INGENIERÍAS
 PROGRAMA DE INGENIERÍA MECÁNICA

DISEÑO DE UN HORNO POR INDUCCIÓN PARA PRÁCTICAS EN LABORATORIO

CONTIENE:	BOBINA INDUCTORA	MATERIAL:	Cobre
ELABORÓ:	WENDY STEPHANIA MEJÍA SILVA GINA FERNANDA VILLALOBOS BAQUERO	FECHA:	27/11/18
ESCALA:	1:2	PLANO No.:	6 de 14
REVISÓ:			