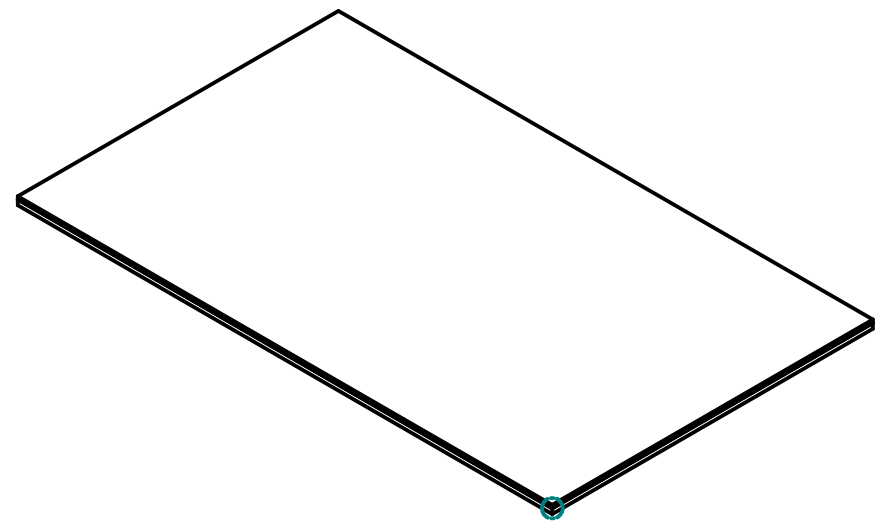
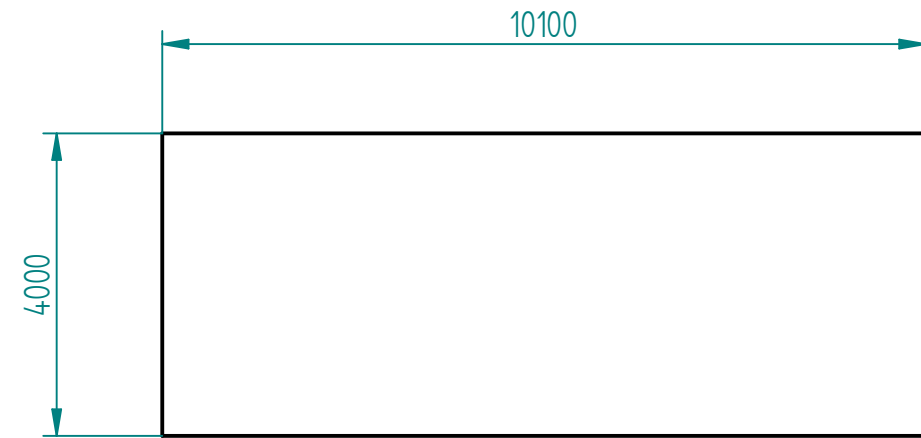
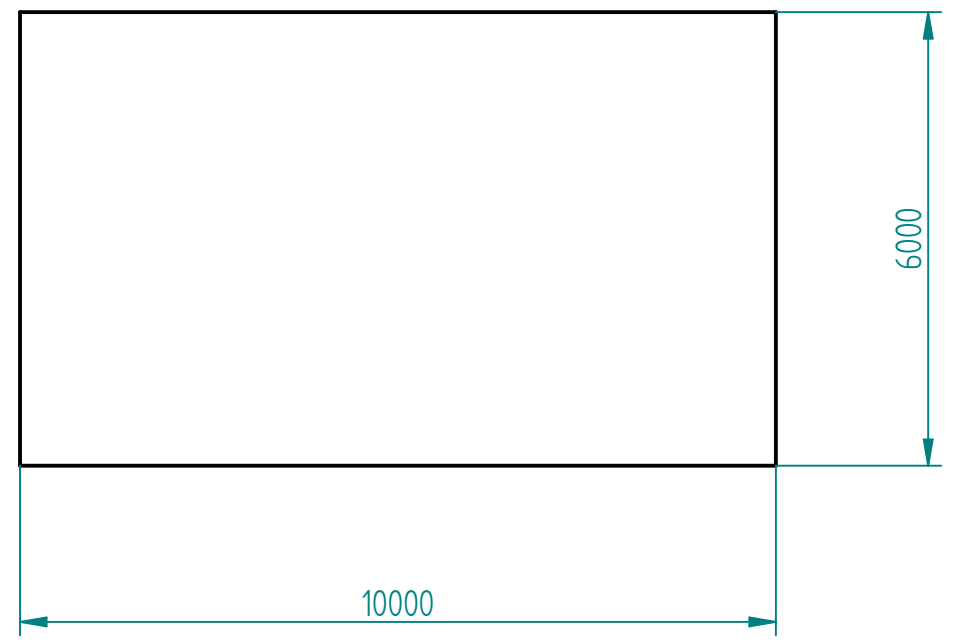


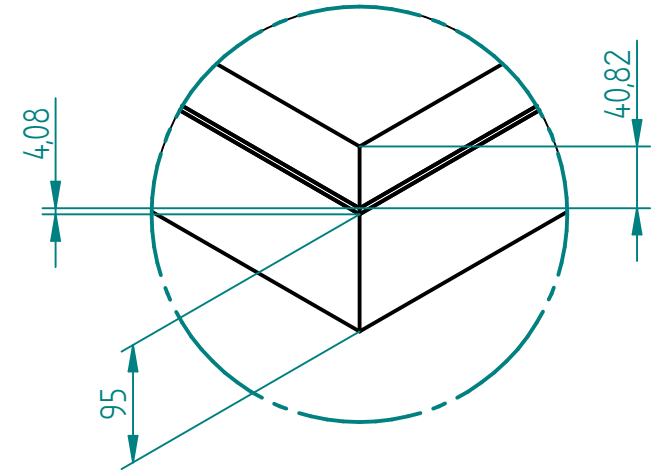
O



P



DETALLE O



DETALLE P

SOLID EDGE ACADEMIC COPY

FUNDACIÓN UNIVERSIDAD DE AMÉRICA		
FACULTAD DE INGENIERIAS	PROGRAMA DE INGENIERIA MECÁNICA	
DESARROLLO DE LA INGENIERIA DE DETALLE DE LA CÁMARA CLIMATIZADA PARA PRUEBAS DE EQUIPOS Y MATERIALES		
PIEZA: PISOS INTERNOS DE LA CAMARA CLIMATIZADA	ESCALA: 1:100	FECHA: 12/11/2018
MATERIAL: POLIURETANO DESNUDO, POLIETILENO Y CONCRETO	ITEM 19 - 20 - 22	CANTIDAD: 1
DISEÑO: SERGIO DANIEL BARBOSA ABRIL, JUAN GUILLERMO GAMBOA ORJUELA	FORMATO DIN: A3	PLANO 15 DE 23

