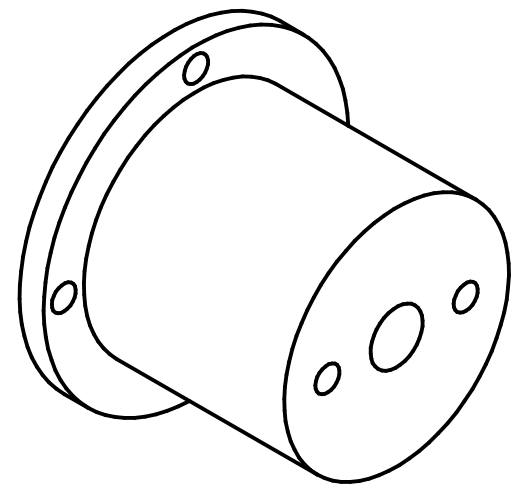


CORTE A-A



	FUNDACIÓN UNIVERSIDAD DE AMÉRICA FACULTAD DE INGENIERÍA INGENIERÍA MECÁNICA		
	EQUIPO DE ENVASADO DIDÁCTICO		
TÍTULO:		BRIDA	
DIBUJÓ: JEISON JAIR PALACIOS PALACIOS Y ANGIE TATIANA SALINAS VANEGAS			
NOTA: SALVO INDICACIÓN CONTRARIA		TOLERANCIAS $\pm 0,5$	
MATERIAL: ALUMINIO 6061 T4		A4	COTAS EN MILIMETROS
FECHA: 2017/11/27	ESCALA 1 : 5	PLANO: 33 de 46	