
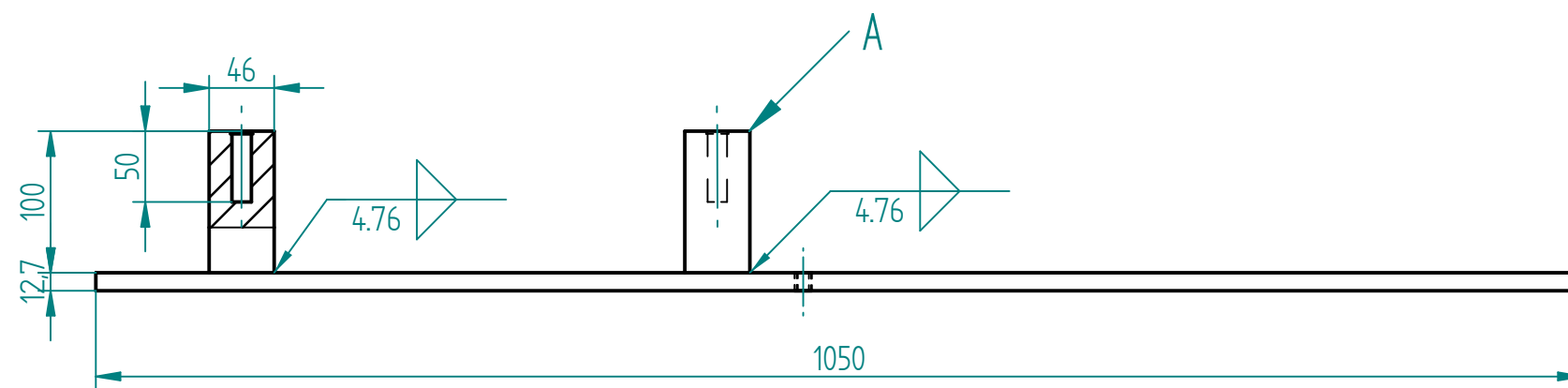
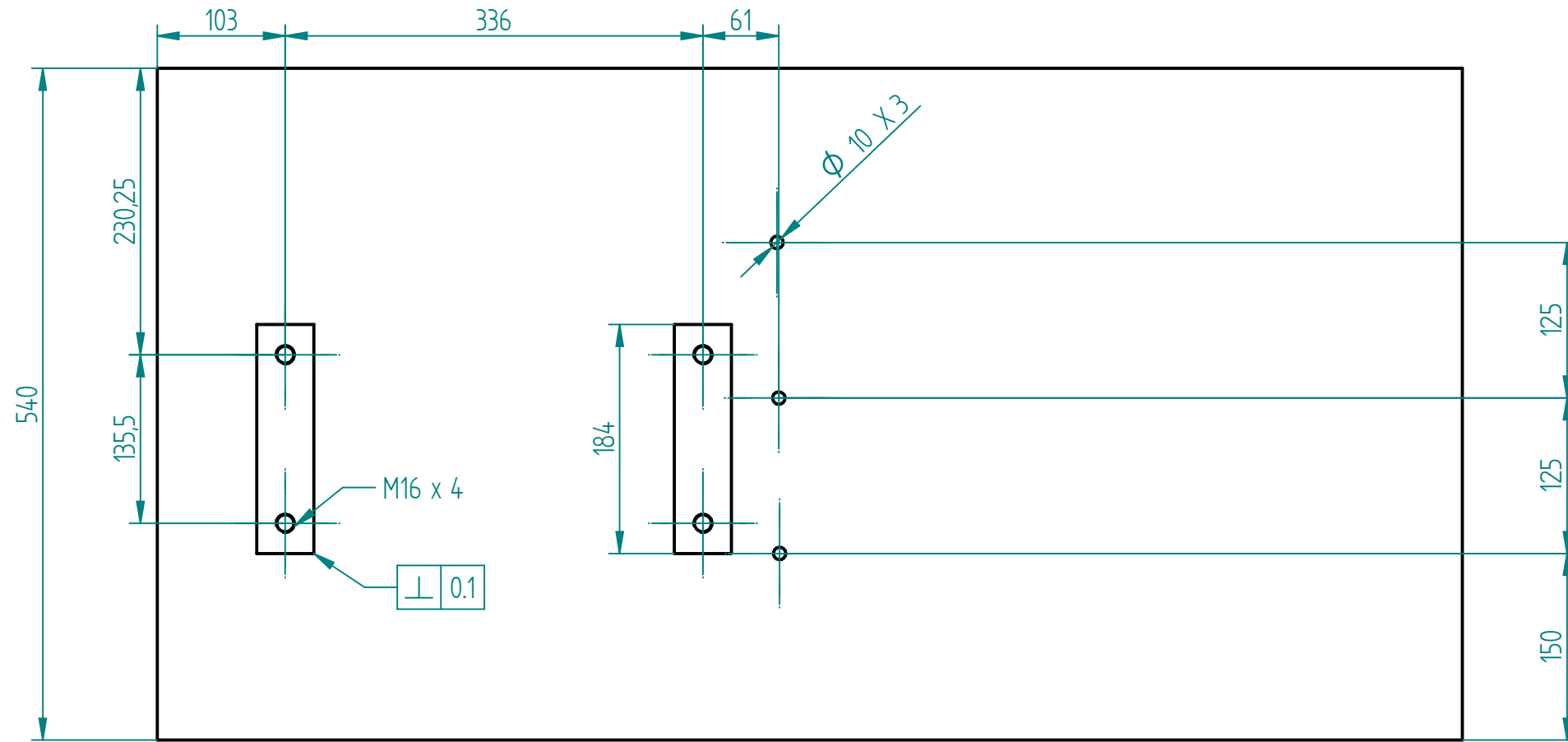

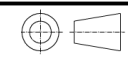


6.3

 EN TODAS LAS SUPERFICIES
 SALVO INDICACIÓN CONTRARIA



- NOTAS:
 1. MEDIDAS EN MILIMETROS.
 2. TOLERANCIAS LINEALES ± 0.5 .
 3. TOLERANCIAS ANGULARES $\pm 1^\circ$
 4. ELECTRODO E6010
 A. MATERIAL ELEMENTO A36

	FUNDACIÓN UNIVERSIDAD DE AMÉRICA FACULTAD DE INGENIERÍAS PROGRAMA DE INGENIERÍA MECÁNICA		
	DISEÑO DEL SISTEMA DE CONFORMADO DE FIBRA POLIMÉRICA PARA REFORZAR CONCRETO PARA POLYALTEC LTDA.		
CONTIENE:	PLACA RODAMIENTOS	MATERIAL:	A 36
ELABORÓ:	ANDRÉS FELIPE FORERO RODRÍGUEZ	FECHA:	13/5/17
	ESCALA: 1 : 5	PLANO No. 5 de 19	REVISÓ: POS: 2 PL: 2

SOLID EDGE ACADEMIC COPY